



Lista Pezzi / Spare Parts / Ersatzteile
List Onderdelen / Liste Pieces Detaches / Lista Piezas De Repuesto

DIVAtech D F32

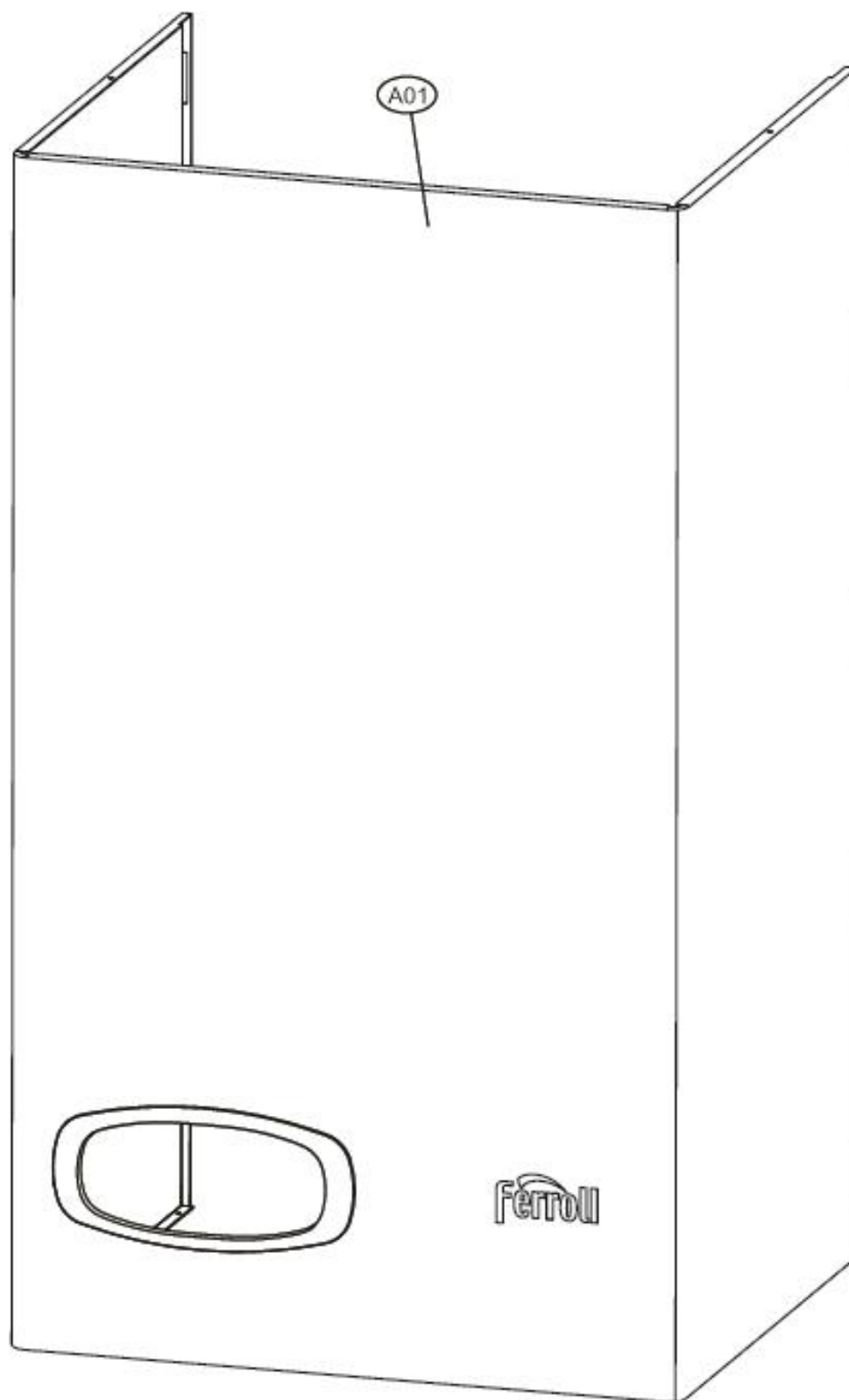


CODICE	EDIZIONE	MERCATO
30K1673000	01/11/2016	WF

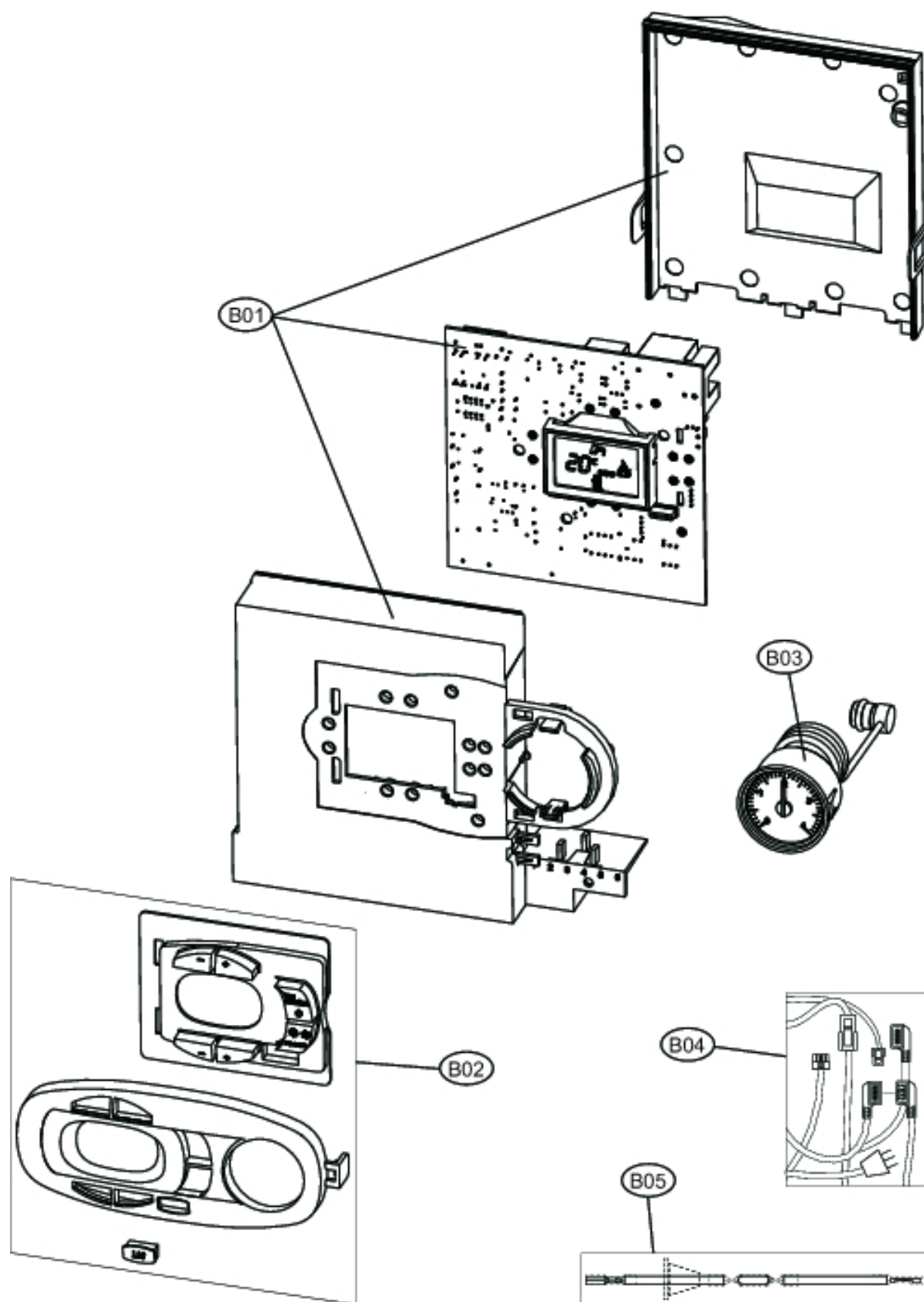


Lista Pezzi / Spare Parts / Ersatzsteile
List Onderdelen / Liste Pieces Detaches / Lista Piezas De Repuesto

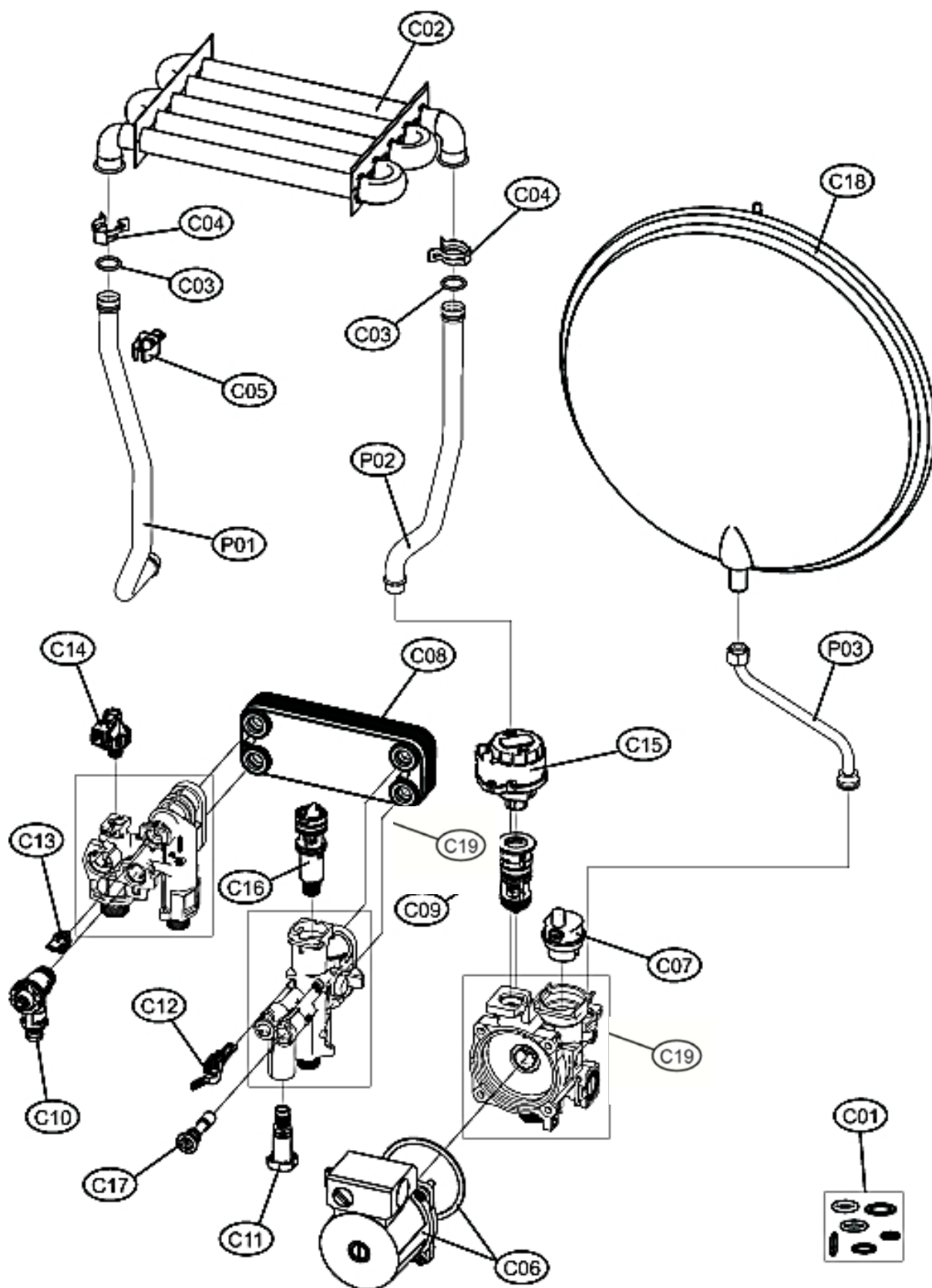
DIVAtech D F32



DIVAtech D F32

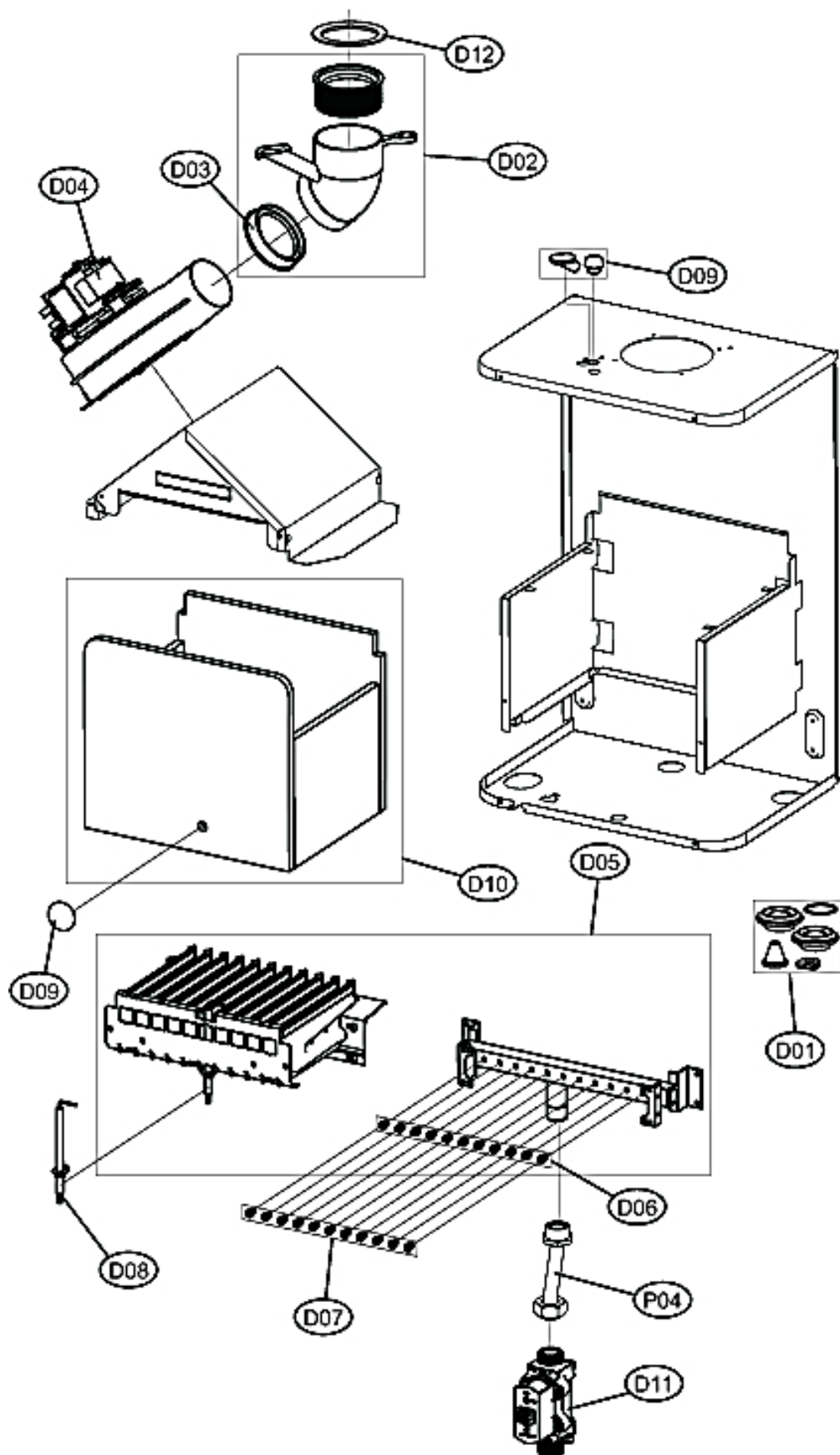


DIVAtech D F32



Lista Pezzi / Spare Parts / Ersatzteile
List Onderdelen / Liste Pieces Detaches / Lista Piezas De Repuesto

DIVAtech D F32





DIVAtch D F32

LISTA PEZZI

POS.	CODICE	DESC.	QT.
A01	3980I270	Корпус котла	1.000
B01	3980I620	Плата управления в корпусе	1.000
B02	39847500	Накладка панели управления	1.000
B03	3980I610	Манометр	1.000
B04	3980L210	Проводка котла, комплект	1.000
B05	39841300	Кабель	1.000
C01	3980L230	Прокладки, комплект	1.000
C02	39822210	Теплообменник основной	1.000
C03	39844180	Прокладки основного теплообменника, 20 шт	1.000
C04	39840260	Скоба, комплект 10 шт	1.000
C05	39819550	Датчик NTC отопления, сдвоенный	1.000
C06	3980L220	Насос	1.000
C07	3980H990	Воздухоотводчик	1.000
C08	3980I010	Теплообменник пластинчатый	1.000
C09	3980I030	Картридж трехходового крана	1.000
C10	3980I040	Клапан сбросной	1.000
C11	3980I050	Кран подпитки	1.000
C12	3980I060	Датчик протока ГВС	1.000
C13	3980I070	Датчик NTC ГВС	1.000
C14	3980I080	Реле минимального давления	1.000
C15	3980I090	Сервопривод	1.000
C16	3980I110	Фильтр холодной воды	1.000
C17	3980I130	Обратный клапан подпитки	1.000
C18	39836720	Расширительный бак 10 л	1.000
C19	3980P140	Гидравлический узел насоса	1.000
P01	34226971	Трубка	1.000
P02	34227400	Трубка	1.000
P03	3841Q551	Трубка	1.000
D01	39819680	Уплотнения, набор	1.000
D02	39817990	Патрубок выхода дымовых газов	1.000
D03	39843790	Муфта	1.000
D04	39846750	Вентилятор 32 кВт	1.000
D05	39819731	Горелка	1.000
D06	39819700	Форсунки комплект G20	1.000
D07	39819710	Форсунки комплект G30/31	1.000
D08	39819431	Электрод	1.000
D09	39820480	Стекло смотровое	1.000
D10	39820920	Изоляция камеры сгорания в сборе	1.000
D11	3980I300	Газовый клапан	1.000
D12	39819690	Диафрагма	1.000
P04	3841Q581	Трубка	1.00