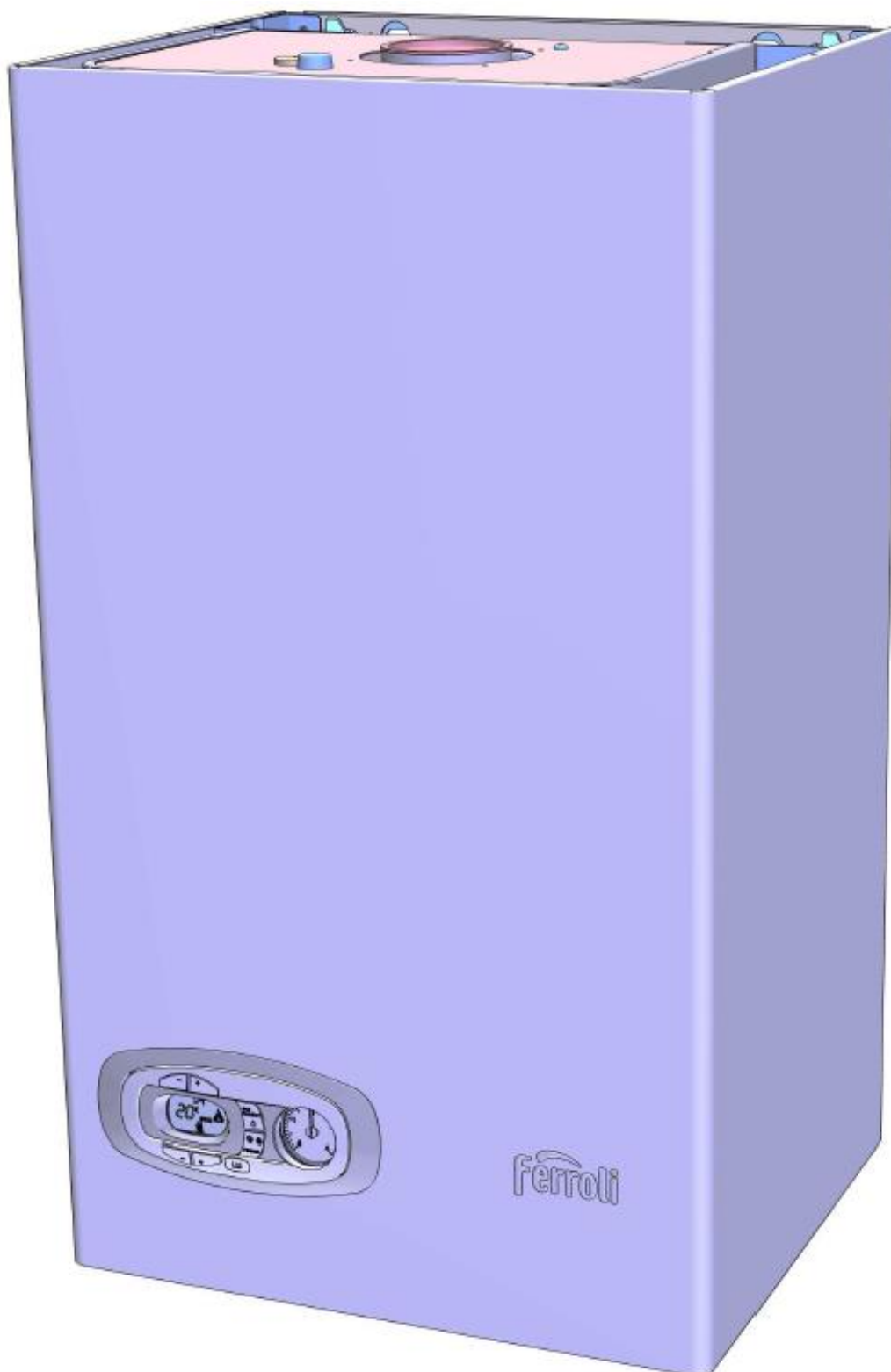




Lista Pezzi / Spare Parts / Ersatzteile
List Onderdelen / Liste Pieces Detaches / Lista Piezas De Repuesto

DIVATECH D HF32

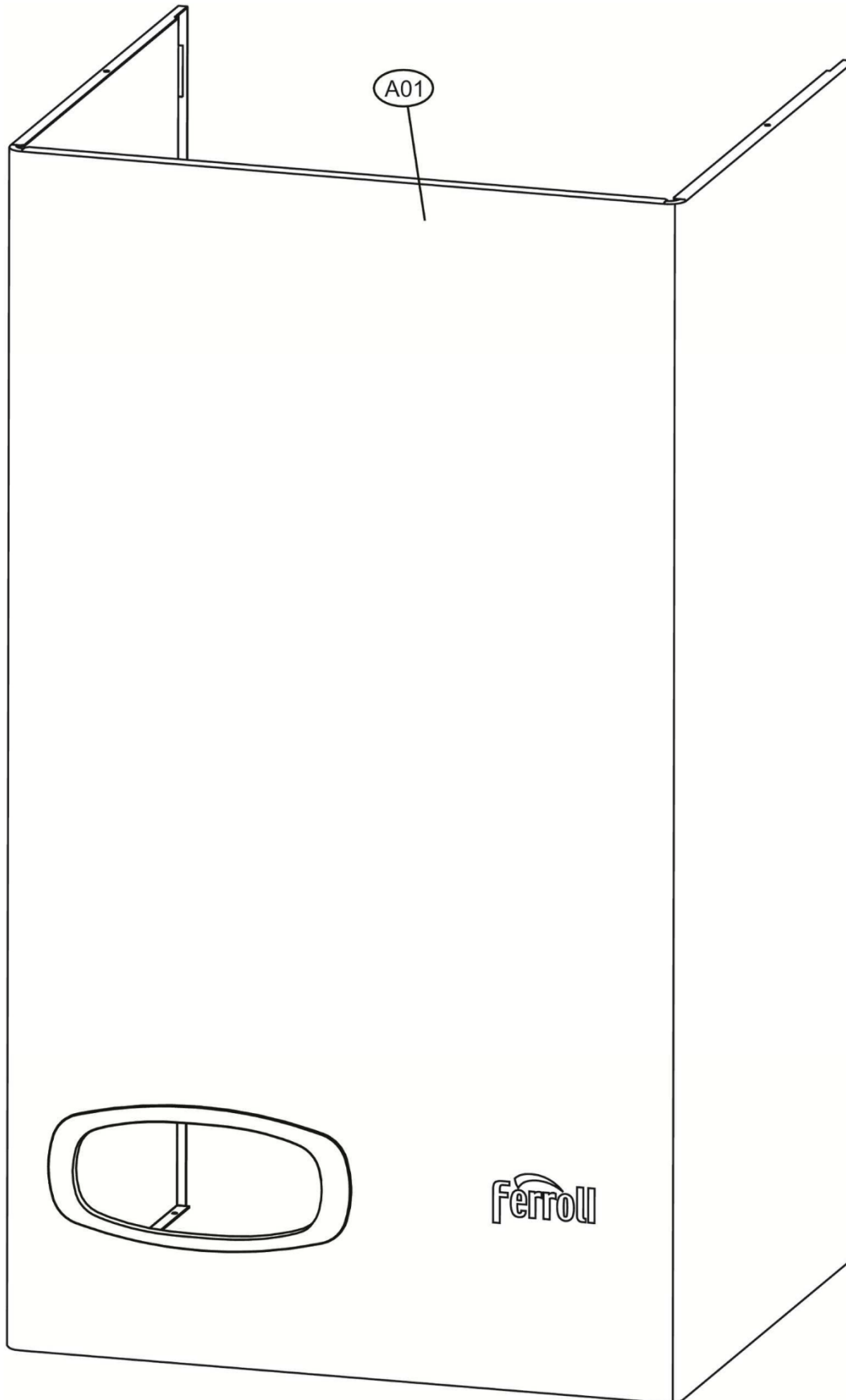


| CODICE | EDIZIONE | MERCATO |
|------------|------------|---------|
| 30K1698001 | 01/09/2018 | EX |



Lista Pezzi / Spare Parts / Ersatzteile
List Onderdelen / Liste Pieces Detaches / Lista Piezas De Repuesto

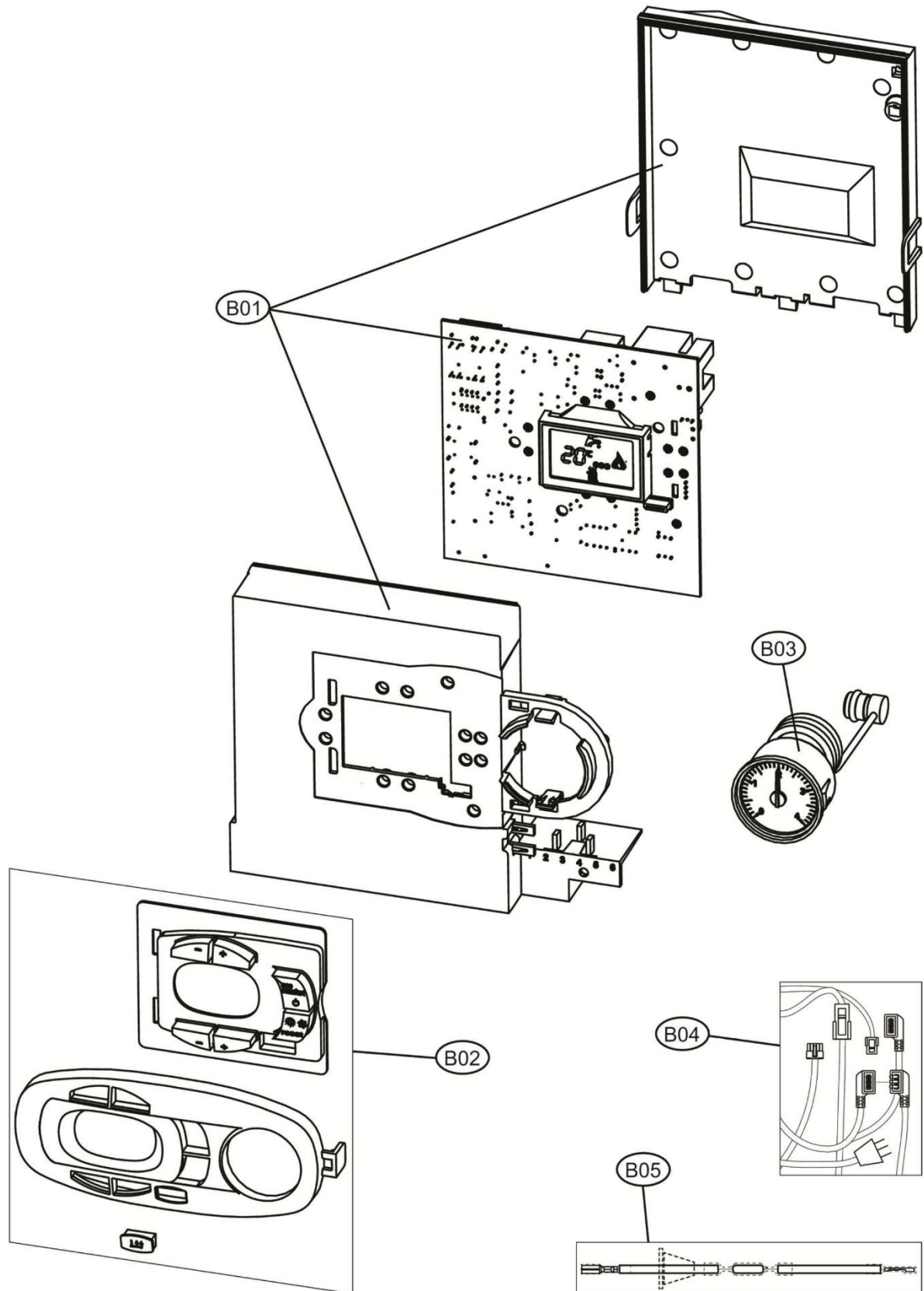
DIVATECH D HF32





Lista Pezzi / Spare Parts / Ersatzteile
List Onderdelen / Liste Pieces Detaches / Lista Piezas De Repuesto

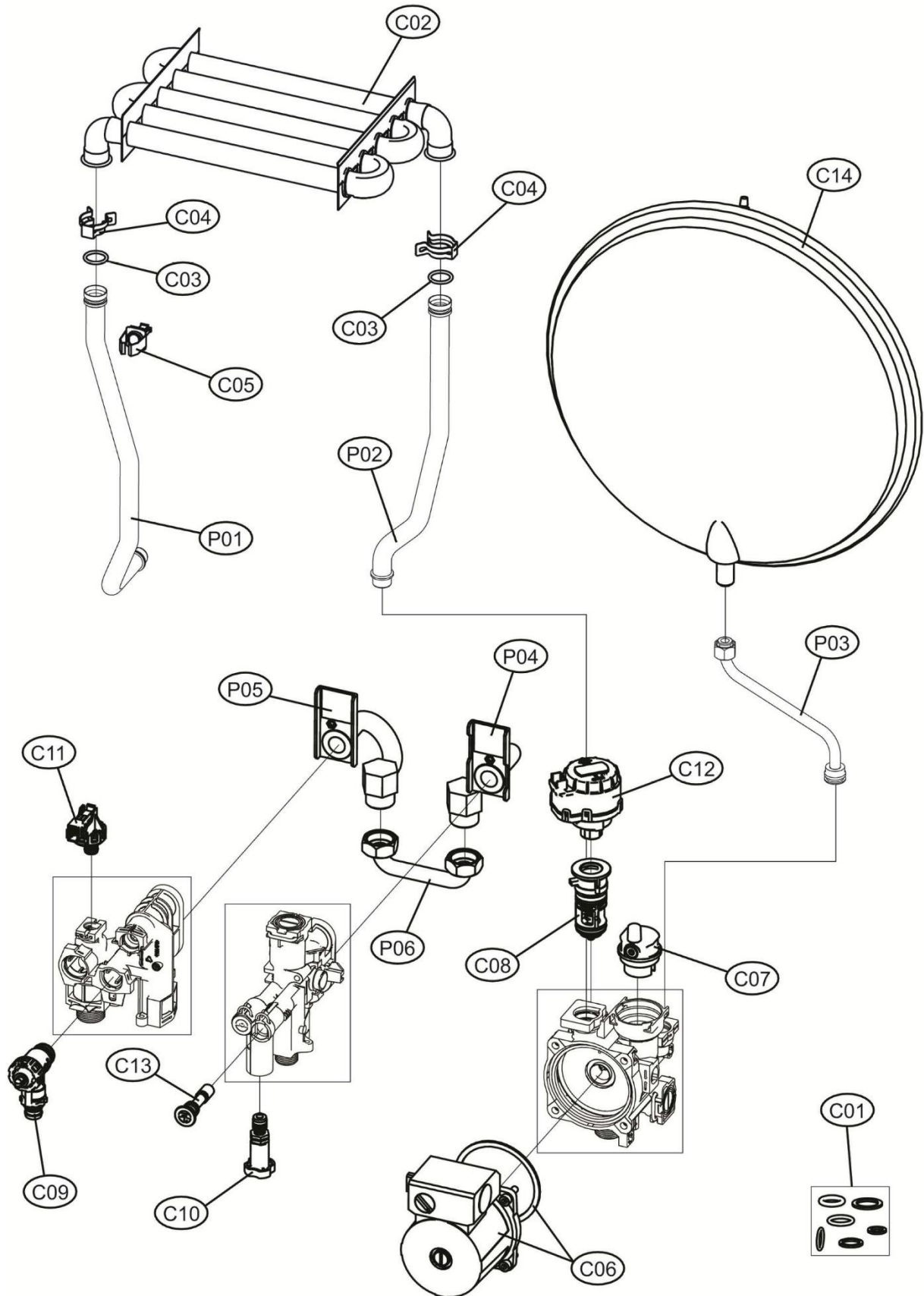
DIVATECH D HF32





Lista Pezzi / Spare Parts / Ersatzteile
List Onderdelen / Liste Pieces Detaches / Lista Piezas De Repuesto

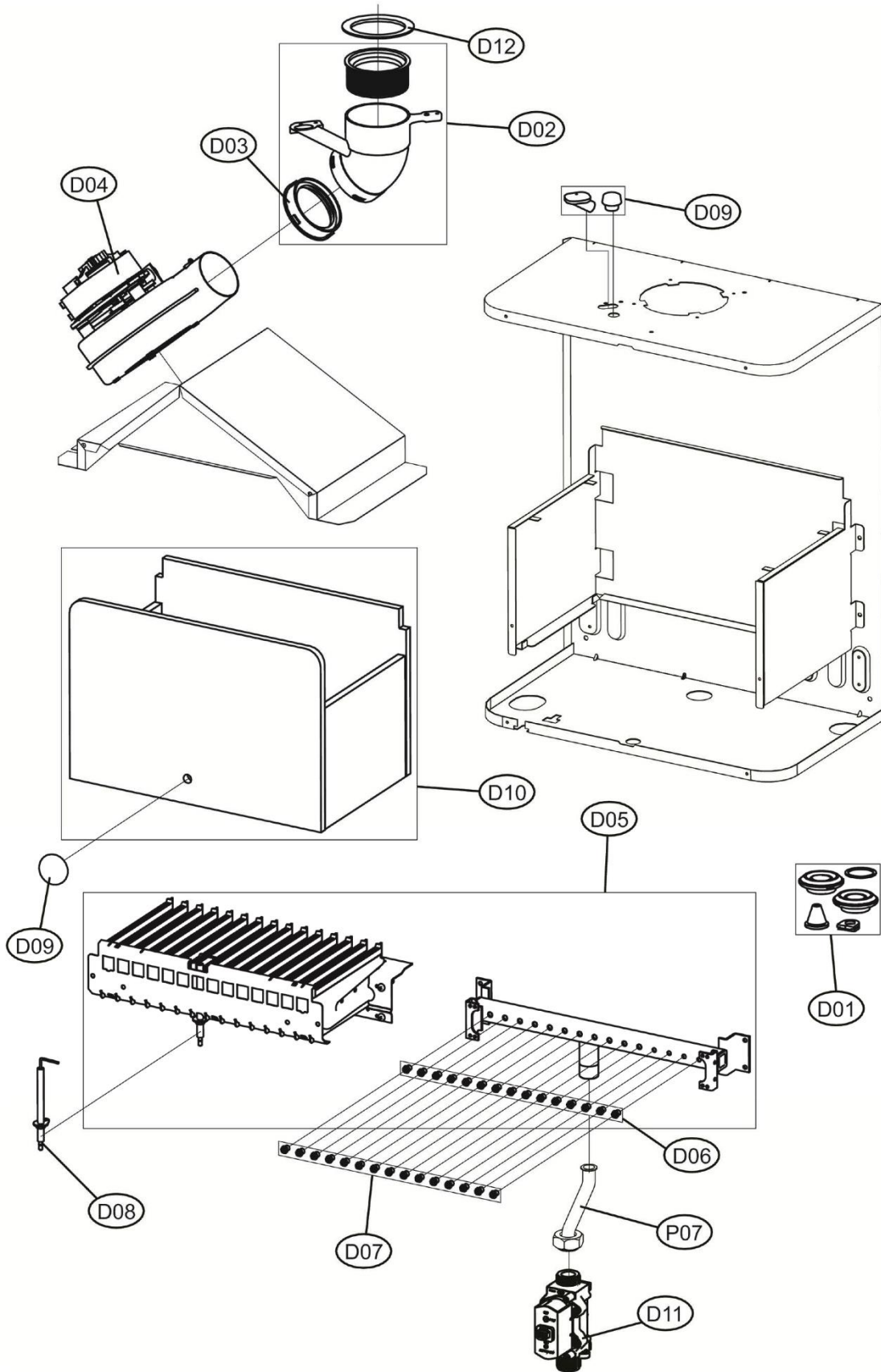
DIVATECH D HF32





Lista Pezzi / Spare Parts / Ersatzteile
List Onderdelen / Liste Pieces Detaches / Lista Piezas De Repuesto

DIVATECH D HF32





Lista Pezzi / Spare Parts / Ersatzsteile
List Onderdelen / Liste Pieces Detaches / Lista Piezas De Repuesto

DIVATECH D HF32

| Номер | Артикул | | Наименование | К-во |
|-------|----------|-----------------------|---|------|
| | новый | старый | | |
| A01 | 3980I270 | | Корпус котла | 1 |
| B01 | 3980I621 | | Плата управления в корпусе | 1 |
| B02 | 39847500 | 35015281 | Накладка панели управления | 1 |
| B03 | 3980I610 | | Манометр | 1 |
| B04 | 3980L920 | | Проводка котла, комплект | 1 |
| B05 | 39841300 | 38325341 | Кабель | 1 |
| C01 | 3980L230 | | Прокладки, комплект | 1 |
| C02 | 39822210 | 37404080 | Теплообменник основной | 1 |
| C03 | 39844180 | 35100860 | Прокладки основного теплообменника, 20 шт | 2 |
| C04 | 39840260 | 34300940 | Скоба, комплект 10 шт | 2 |
| C05 | 39819550 | 36200730 | Датчик NTC отопления, сдвоенный | 1 |
| C06 | 3980L220 | | Насос | 1 |
| C07 | 3980H990 | | Воздухоотводчик | 1 |
| C08 | 3980I030 | | Картридж трехходового крана | 1 |
| C09 | 3980I040 | | Клапан сбросной | 1 |
| C10 | 3980I050 | | Кран подпитки | 1 |
| C11 | 3980I080 | | Реле минимального давления | 1 |
| C12 | 3980I090 | | Сервопривод | 1 |
| C13 | 3980I130 | | Обратный клапан подпитки | 1 |
| C14 | 39836720 | | Расширительный бак 10 л | 1 |
| P01 | 34226971 | | Трубка | 1 |
| P02 | 34227400 | | Трубка | 1 |
| P03 | 3841Q552 | | Трубка | 1 |
| P04 | 3841R290 | | Трубка с фланцем левая | 1 |
| P05 | 3841R300 | | Трубка с фланцем правая | 1 |
| P06 | 3841R320 | | Трубка | 1 |
| D01 | 39819680 | | Уплотнения, набор | 1 |
| D02 | 39817990 | 33301610 | Патрубок выхода дымовых газов | 1 |
| D03 | 39843790 | 35102280 | Муфта | 1 |
| D04 | 39846750 | | Вентилятор | 1 |
| D05 | 39819731 | | Горелка | 1 |
| D06 | 39819700 | 34009821 | Форсунки комплект G20 | 15 |
| D07 | 39819710 | 34013300 | Форсунки комплект G30/31 | 15 |
| D08 | 39819431 | | Электрод | 1 |
| D09 | 39820480 | 35102690- 35102350 | Стекло смотровое | 1 |
| D10 | 39820920 | | Изоляция камеры сгорания в сборе | 1 |
| D11 | 3980I300 | | Газовый клапан | 1 |
| D12 | 39819690 | | Диафрагма 43-47 | 2 |
| P07 | 3841Q581 | | Трубка | 1 |